

INSTANT UPRIGHT

Snappy VX Montageanvisning



**RI
SE**

TYPKONTROLLERAD
Arbetsmiljöverkets
krav AFS 2013:4

BETECKNING: SNAPPY 300
EN 1004 - 3 - 8/8 - XXXD - H2



Ställningar i enlighet med AFS 2013:4
RISE typkontrollintyg 144201 daterat den 17:e september 2021
CEN-beteckning för denna bruksanvisning

EN 1298 — IM — se
Rev-08

! VARNING

Stå aldrig på en plattform utan skyddsräcke

! VARNING

Instant Upright ställningar får ej kombineras med andra fabrikat

Läs igenom hela vägledningen och se till att förstå den innan du börjar monteringen.

SÄKER BELASTNING OCH ARBETSHÖJD

Snappy 300 har konstruerats för belastningsförhållanden enligt lastklass 3. Den totala lasten på ställningen får inte överstiga 360 kg.

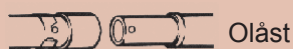
Förläng inte bygghöjden över det värde som visas i i denna bruksanvisning.

Endast en plattformsnivå får belastas

MONTERINGSPROCEDUR

1. Förberedelser

- Placera ställningen på en plant underlag.
- Lås upp låsclipsen på alla ramar.
- Efter monteringen ska alltid låsclipset placeras i "låst" läge.
- Sortera upp stagen i horisontella och diagonala längder – de diagonala är något längre.
- Lås upp stagens lås.



Olåst



Låst



Olåst



Låst

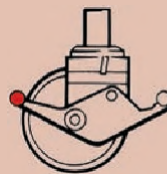
2. Bas

Steg 1: Försäkra dig om att länkhjulen är korrekt installerade på benen.

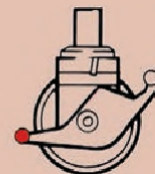
Steg 2: Kontrollera att underlaget är plant.

Steg 3: Lås länkhjulen innan ställningen används.

Låst och olåst position för länkhjulen enligt nedanstående figur:



Olåst



Låst

3. Låsning av plattformen (vindlås)

Ett låsclips (vindlås) är monterat på plattformen vid kroken. Det låses enligt figuren.



Olåst



Låst

INSTRUKTION

- Vi rekommenderar att vara minst två personer för att montera, nedmontera och flytta ställningen.
- Kontrollera att alla delar finns på plats och är i funktionellt skick.
- Gå igenom platsen där ställningen ska uppföras för att undvika risker vid montering, demontering och flytt samt under pågående arbete på ställningen. Särskild uppmärksamhet bör ägnas åt markförhållandena, om de är i nivå eller sluttande, eventuella hinder och vindförhållandena. Markförhållandena måste vara sådana att de kan bära ställningen.
- Ställningar måste alltid beträdas från insidan.
- Lyft av delar måste ske inuti ställningens basområde, delar hissas normalt upp med rep.
- Förflyttning av ställningen får endast göras med handkraft vid ställningens bas.
- Var medveten om risker ovanför ställningen (t.ex. elektriska ledningar) vid flytt.
- Ingen personal eller material får finnas på plattformen under flytt.
- Se upp med horisontella laster som kan påverka ställningens stabilitet. Den maximala sidkraften är 30 kg.
- Använd inte lådor eller stegar för att nå högre upp. Vid behov av en högre ställning, ta kontakt med din distributör för att skaffa fler delar.
- Försök inte lyfta eller hänga upp en monterad ställning.
- Skadade delar eller delar från andra ställningar får inte användas.
- Utriggare ska alltid används vid behov. Använd utriggarna enligt listan och i relation till ställningens höjd.
- När vindstyrkan överstiger 4 på Beaufortskalan får inte ställningen användas.
- Om vindstyrkan förväntas nå 6 på Beaufortskalan ska ställningen bindas fast i en styv struktur.
- Om vindstyrka 8 förutspås ska ställningen monteras ner eller flyttas i lä.

Vindhastigheter

Styrka	Topp mph	Topp km/h	Topp m/s	Vägledning
4	18	29	8,1	Måttlig bris – lyfter damm och lösa papper
6	31	50	13,9	Stark bris – svårt att använda ett paraply
8	48	74	20,8	Kulingstyrka – svårt att gå upprätt

SERVICE OCH UNDERHÅLL

- Håll all utrustning ren, i synnerhet tappar och hylsor där ramarna möts. Tapparna bör passa in friktionsfritt i hylsorna. Smörj med tunn olja.
- Avlägsna smuts eller färg från de justerbara benen med en lätt borste, smörj in benlåsen lätt.
- Slå inte eller hamra på komponenterna. Aluminiumställning skall alltid hanteras varsamt.
- Olja in kopplingarnas fjädermekanism.
- Skadade delar måste repareras eller bytas ut. Se Instant Uprights webbplats för ytterligare anvisningar eller kontakta din distributör www.zipup.se för råd.

UTRIGGARE

Utriggare ska användas när så anges för att garantera ställningens strukturella stabilitet.

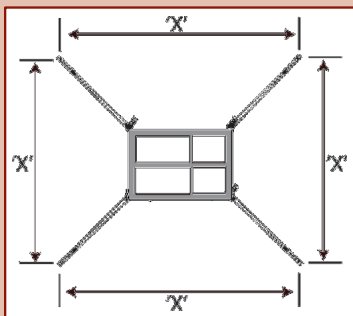


Fig. 2

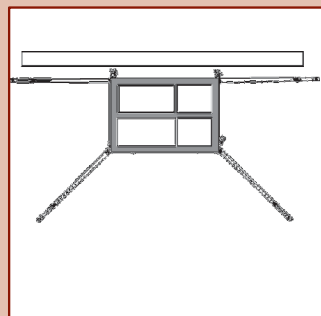


Fig. 3

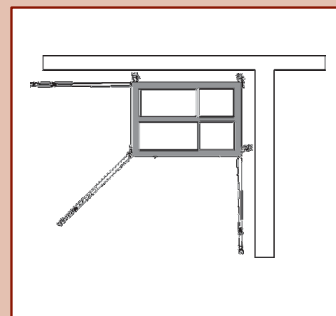


Fig. 4

SE ALLTID TILL ATT ANVÄNDA RÄTT STORLEK AV UTRIGGARE SOM KAN BÄRA STÄLLNINGEN

Spänn åt de övre klämmorna ovanför det sjätte steget på varje hörnstolpe. Placera den nedre klämman ovanför det nedersta steget. Kontrollera att den undre armen är så horisontell som möjligt. Placera utriggarna så att fotdynorna sitter på ungefär samma avstånd från varandra, enligt figur 2. Justera utriggarna och flytta klämmorna efter behov för att skapa fast kontakt med underlaget.

Kontrollera att clipsen med låspinnen sitter på plats. När de sitter på rätt plats, dra åt klämmorna ordentligt.

Vid arbete mot en vägg ska utriggarna flyttas så att de är parallella med väggen. (Fig. 3)

Vid placering av ställningen i hörn tas den inre utriggaren bort och de två yttre placeras parallella med väggen. (Fig. 4)

Märkning

Alla komponenter i Instant Span-systemet är märkta med ett artikelnummer och tillverkningsdatum. Märkningen är stämplad eller etsad på komponenten.

Märkningstyper är:

- i) (Företagsnamn) IE, (Delnummer) HD-101-XXX, (Datum) DD / MM / ÅÅ.
- ii) (Företagsnamn) IE, (Delnummer) XXX, (Datum) B26

B - år 2018
26 - Vecka 26

PRODUKTINFORMATION SNAPPY VX

Tabell över delar och mängder

Snappy VX 300 - 1 m, 2 m och 4 m enligt BS1139-6, SS-EN 1004 och WAHR			
Plattformshöjd (m)	0.3m -1.7m	2 m	4 m
Arbets höjd (m)	3.7 m	4 m	6 m
Ställningens höjd (m)	2 m	3 m	5 m
Ställningens vikt i kg	53,5	73,1	136,6

Beskrivning	Vikt (kg)	0.3m -1.7m	2 m	4 m
Snappy basram	22,3	1	1	1
Horisontellt kopplingsstag	3,0			
Horisontellt stag (2 m)	1,7		4	8
Diagonalt stag (2 m)	1,8			2
Plattform med lucka (2 m)	14,1	1	1	2
Skyddsräcke	2,7		2	2
Räcke långsida	3,8			
7 Stegsram (Ref #9827-H2)	8,5			2
Lutande stege (Clip-in)	6		1*	2
Stödben	4			4
Hjul	2.3	4	4	4
Fotlist (2 m, 2,5 m, 3 m)	6,8		1	1

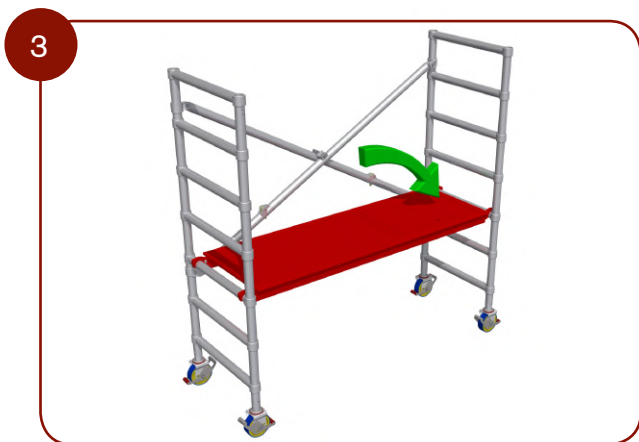
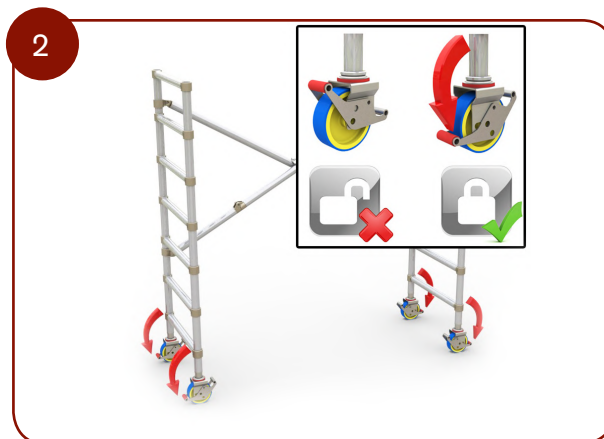
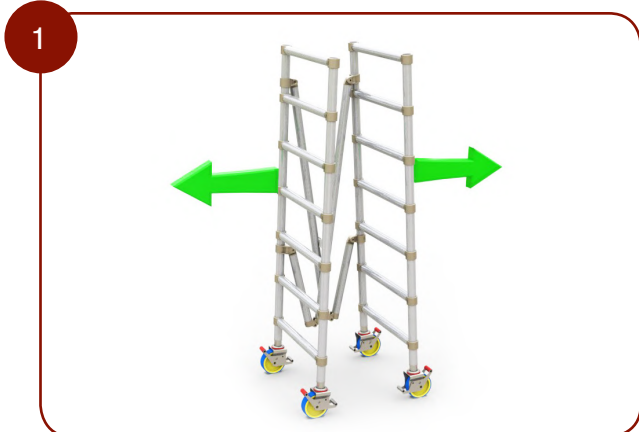
*Lutande stege är ej krav på plattformshöjd under 2.5 meter

FÖRFLYTTNING AV STÄLLNING

Innan ställningen flyttas ska den förberedas.

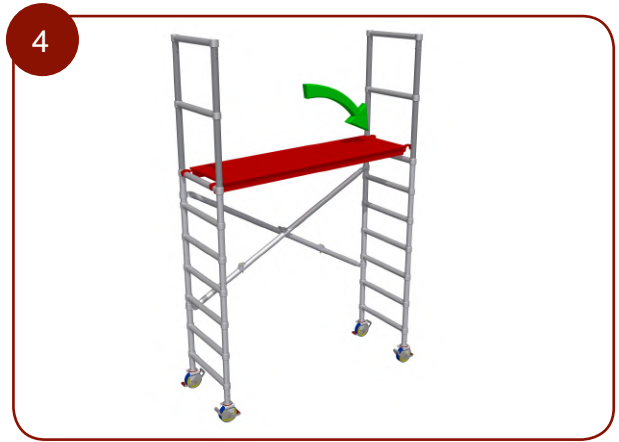
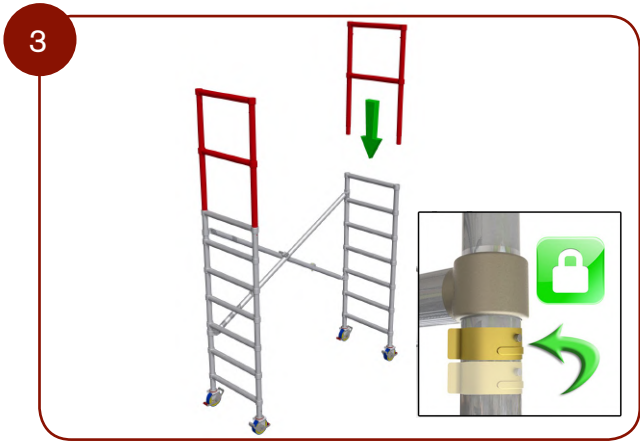
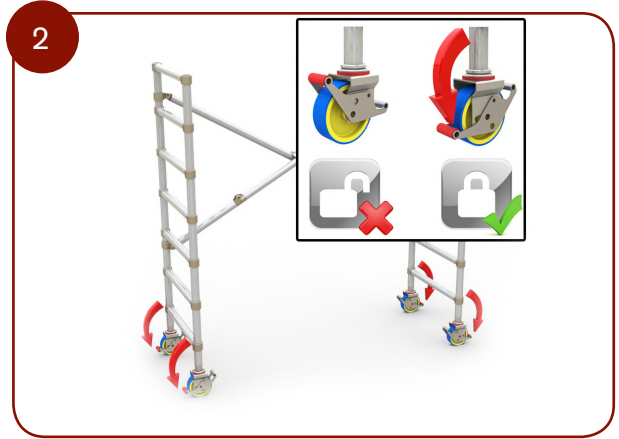
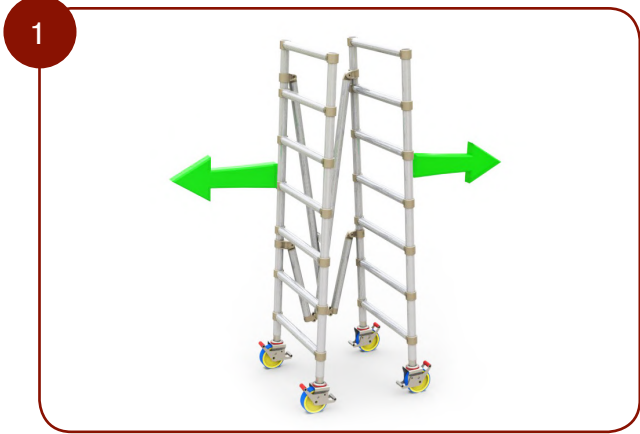
- Kontrollera att vindhastigheten inte överstiger 29 km/h (8,1 m/s).
- Se till att ställningen är fri från material och personal.
- Kontrollera att inga risker finns ovanför ställningen, inklusive elektriska ledningar
- Höj upp stödbenen (tillräckligt för att passera eventuella hinder).
- Se till att ställningens stabilitet inte påverkas.
- Lossa hjulbromsarna.
- Flytta ställningen försiktigt genom att manuellt skjuta på den vid basen. Använd inga mekaniska hjälpmedel för att flytta ställningen.
- När ställningen är på plats ska den förberedas för användning.
- Kontrollera och justera efter behov så att alla länkhjul och utriggare står i kontakt med underlaget.
- Kontrollera att ställningen är lodrät med ett vattenpass.
- Lås hjulbromsarna på nytt.

SNAPPY 300 – 1 m

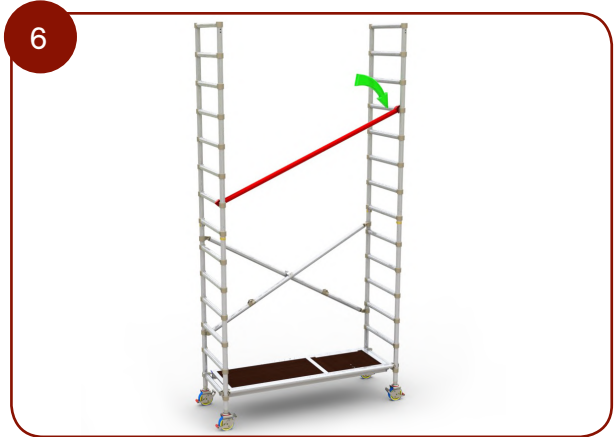
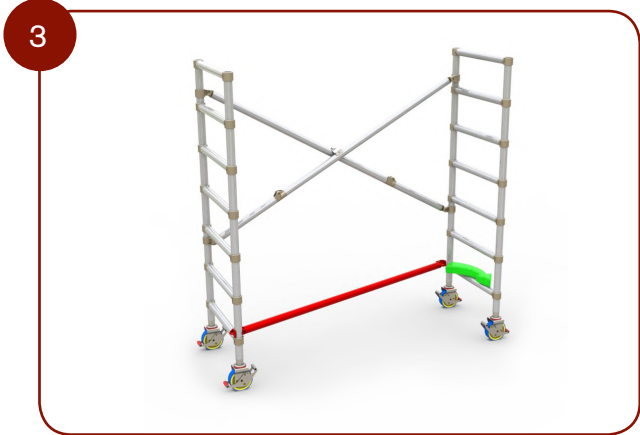
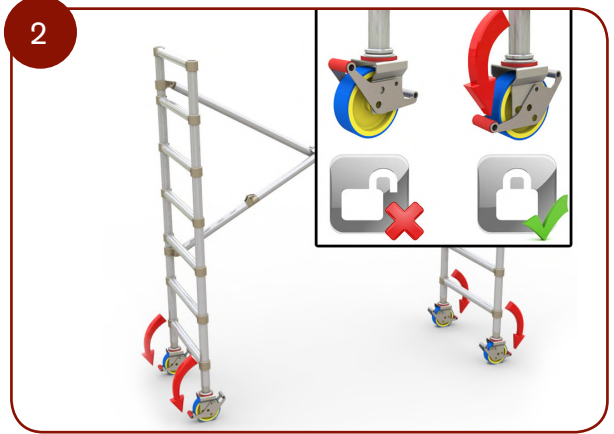
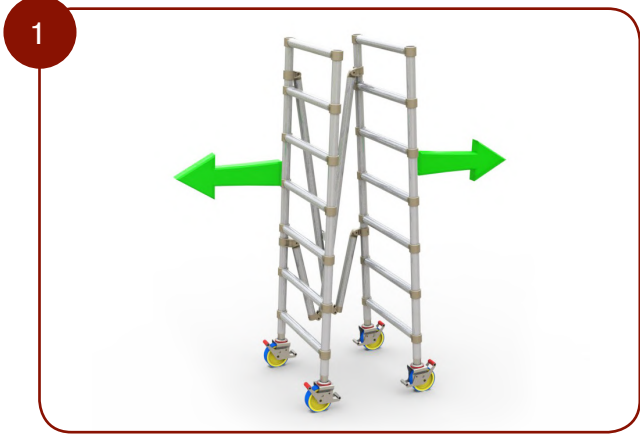


• Riskanalys skall alltid göras före användning. Efter analysen kan det visa sig att ställningen skall kompletteras med extra stödben, skyddsräcke eller fotlist.

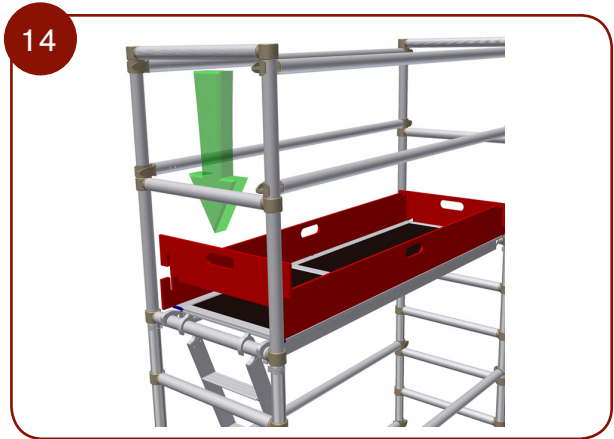
SNAPPY 300 – 2m



SNAPPY 300 – 4 m



SNAPPY 300 – 4 M



INSTANT ZIP-UP

VI UTRUSTAR BYGGET

Stockholm 08-97 04 80 • Göteborg 031-23 07 20
www.zipup.se
