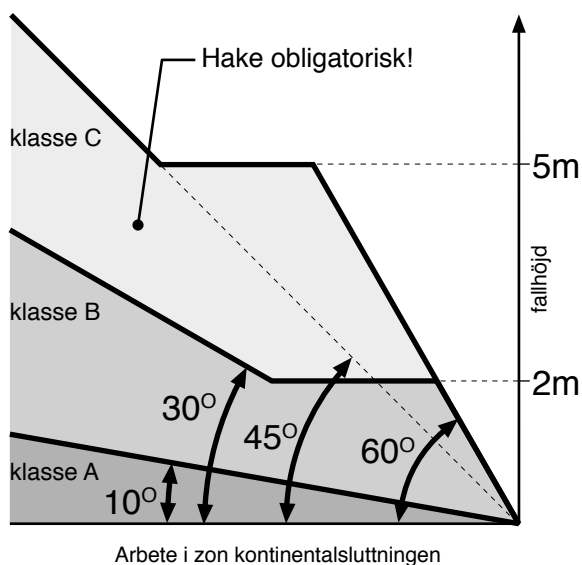
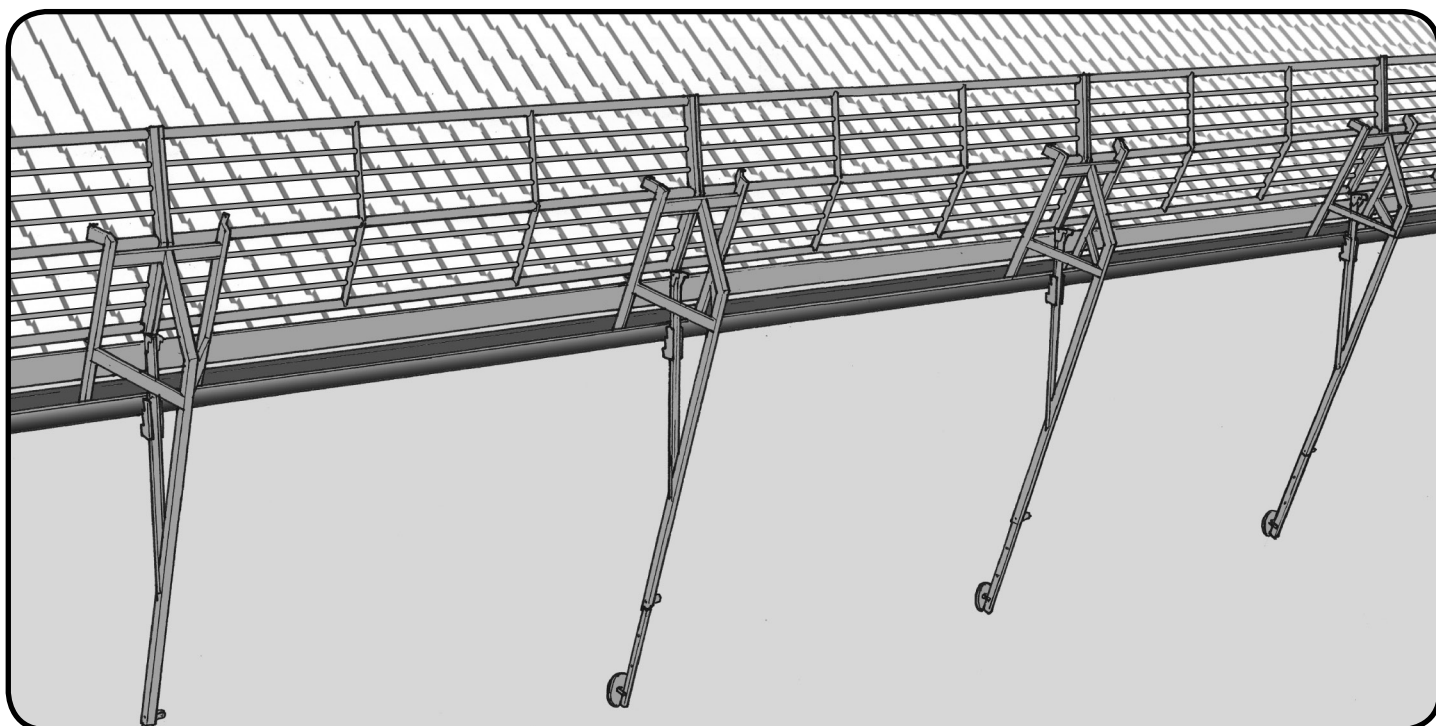


BRUKSANVISNING

RSS fallskyddssystem till takkanter

A RSS-systemet

Enligt lokala föreskrifter och EU: s regler är det i de flesta fall obligatoriskt att kunna se takkanten för att minska riskerna för fall vid arbete på taket. RSS-systemet är avsett att ge ett lämpligt kollektivt skydd mot fall på både platta och lutande tak. **Montagekontroll skall alltid utföras.**



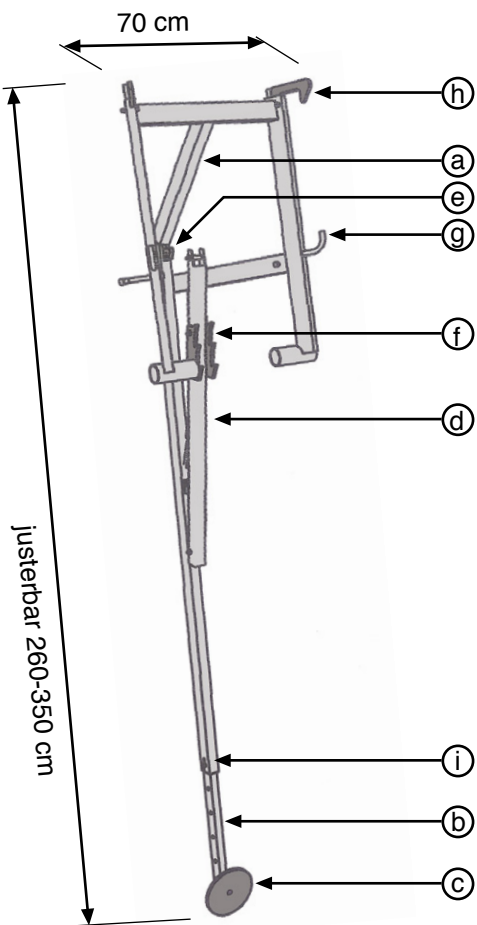
RSS-systemet används tillsammans med staket som är 3 meter långa. Installerade i enlighet med bruksanvisningen är det lämplig för tillfälliga takkantsskydd enligt beskrivningen i EN /13.374 till taklutningar upp till 60 grader om höjden inte överstiger 5 meter.

I situationer som klass C (se figur) haken är obligatorisk.

Systemet kan i dessa situationer användas endast om kraven är uppfyllda (se sidan 4).

B RSS B-systemkomponenter

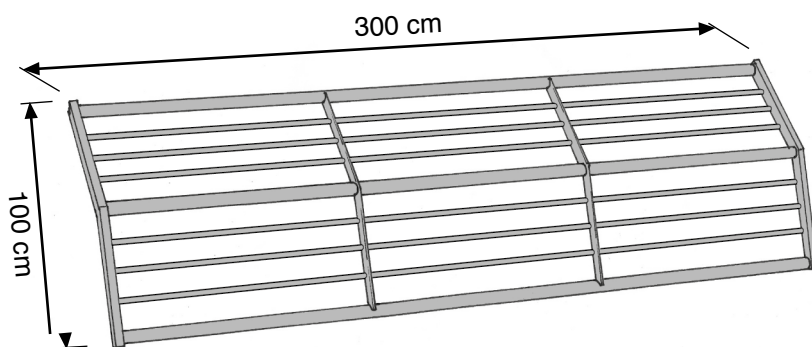
RSS-systemet består av 3 delar:



1) Stativ

- (a) Huvudrör
- (b) Inställningsrör
- (c) Fot
- (d) Arm
- (e) Lås
- (f) blockerare (mot att vipa loss)
- (g) Staketkrok
- (h) Staketlås
- (i) Inställningsrör

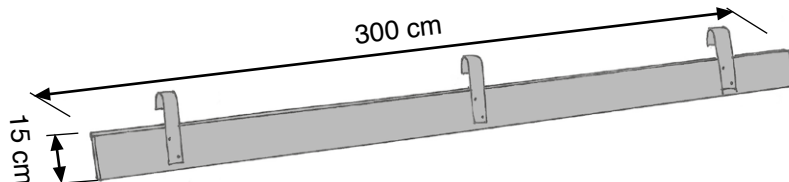
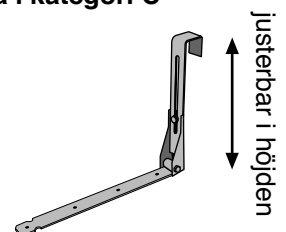
Totalvikt: 10,6 kg



2a) Staket

3 meter: lämpar sig för och med klass C
Totalvikt: 10,5 kg

2b) Hake obligatoriska i kategori C



3) Sparksockel

Längd: 3 meter
Totalvikt: 4,5 kg

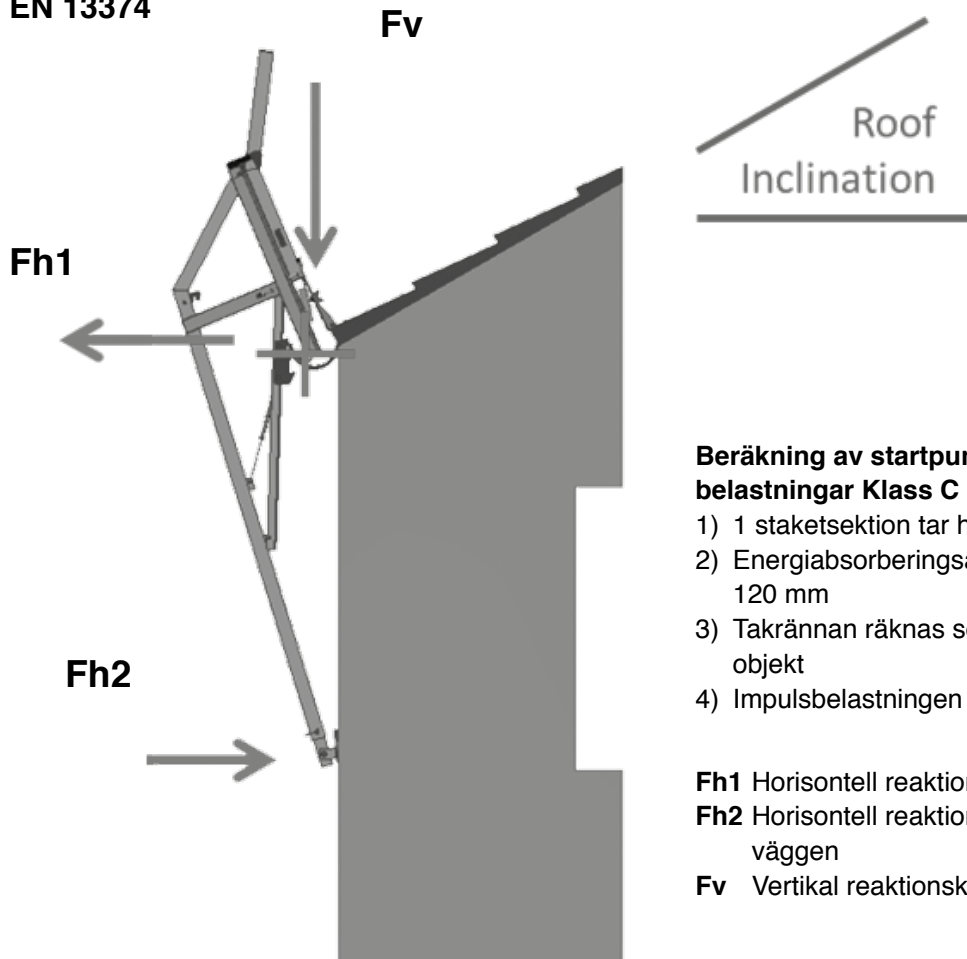
C Sluttande tak

EN 13374 Tillfälliga skyddssystem till takkanter Klass A, B och C

Fallskyddssystem till takkanter

class	static load [kN].			dynamic load [kN].			
	Fh1	Fh2	Fv	Roof Inclination	Fh1	Fh2	Fv
A	0.5	0.2	1.5		not applicable		
B	0.7	0.4	1.5	10°	5.0	1.0	1.2
	0.7	0.4	1.5	30°	4.4	1.0	2.8
	0.7	0.4	1.5	45°	3.6	1.0	3.8
	0.7	0.4	1.5	60°	2.6	1.0	4.6
C	not applicable			30° - 60°	6.5	1.0	5.1

Klass A, B och C
EN 13374



Beräkning av startpunkterna för dynamiska belastningar Klass C

- 1) 1 staketsektion tar hela belastningen
- 2) Energiabsorberingsavståndet till staketet är 120 mm
- 3) Takrännan räknas som ett fixerat och stabilt objekt
- 4) Impulsbelastningen är 0,03 sekunder

Fh1 Horisontell reaktionskraft på takrännan

Fh2 Horisontell reaktionskraft från armen på väggen

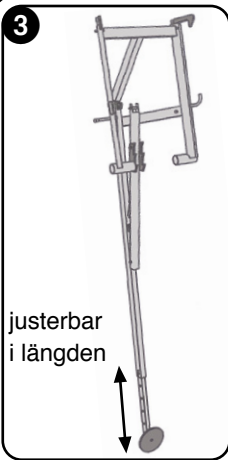
Fv Vertikal reaktionskraft på takrännan

De statiska kraven kan bekräftas genom beräkning. I praktiken kan detta göras genom att exempelvis fästa ett rep i stupröret och simulera de krafter som anges i tabellen.

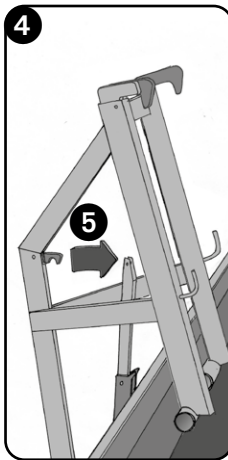
De dynamiska kraven måste bekräftas genom provtagningar.

D Installation och demontering

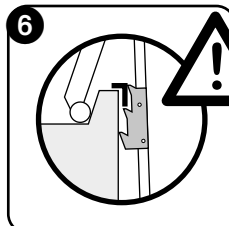
RSS är ett kollektiv fallskydd. **VAR UPPMÄRKSAM PÅ DETTA UNDER INSTALLATION, NEDMONTERING ELLER FÖRFLYTTNING AV SKYDD FÖR PERSONLIGT SKYDD!**



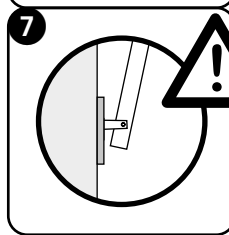
3 justerbar i längden



4



6



7

1 Ta reda på om de är lämpliga (se sidan 4 "Användarvillkor").

2 Kontrollera alla delar av eventuella brister för installation och demontering.

Placering av stativ

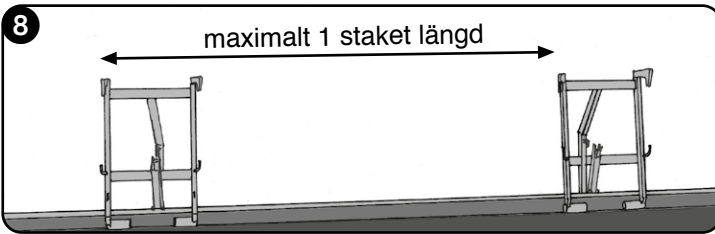
3 Ställ in längden på insticksröret så att foten stöder på en plan tillräckligt stor del av väggen.

4 Placera bakom takkanten eller takrännor. 5 Lås armen så att det hänger sig mot takkanten eller takrännan. **Ej över rännskarv.**

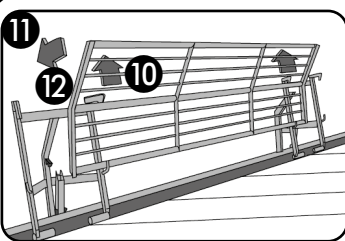
6 Kontrollera att blocken aktiveras så att stativet är blockerat mot att vippa. (se sidan 4 "Användningsvillkor" 3).

7 Kontrollera att foten ligger platt på en tillräckligt stark väggdel (se sidan 4 "Användningsvillkor" 4).

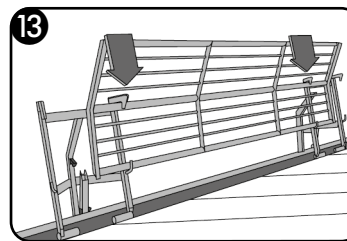
8 Sätt nästa stativ (max 1 staket längd bredvid andra stativet).



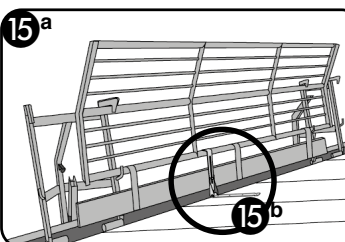
8 maximalt 1 staket längd



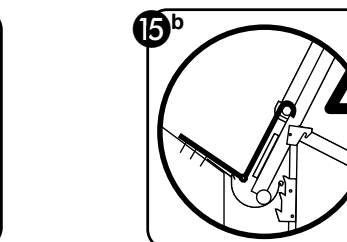
10



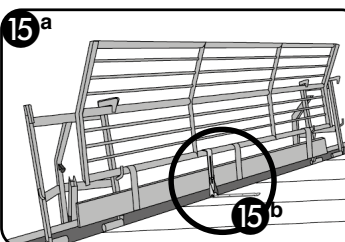
11



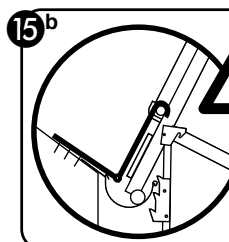
12



13



15^a



15^b

9 Bestäm riktning på staketet (se sidan 4 "Användningsvillkor" 5).

10 Öppna staketets lås.

11 Sätt den nedre delen av staketet i stativets hängkrok.

12 Sätt staketet intill stativet.

13 Staketet genom att vrida haklåset.


14 Kontrollera att det vertikala avståndet mellan taket och översta delen på staketet inte är lägre än 1 meter.

Placering av sparkskydd

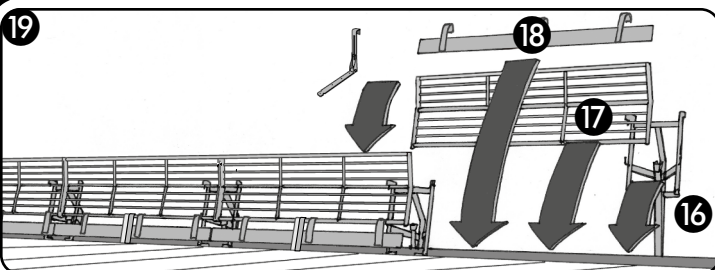
15^a Montera sparkskyddet i staketets nedersta ledstång.

Placering av hake

15^b Sätt haken (som är justerbar i höjd) på mitten av staketet på den nedre ledstången och skruva fast den.



Kommentar: en sparklist är en fundamental del av säkerheten för det övergripande systemet och bör alltid sättas på plats.



16

17

18

19

16 Placera nästa stativ, se 3 - 8.

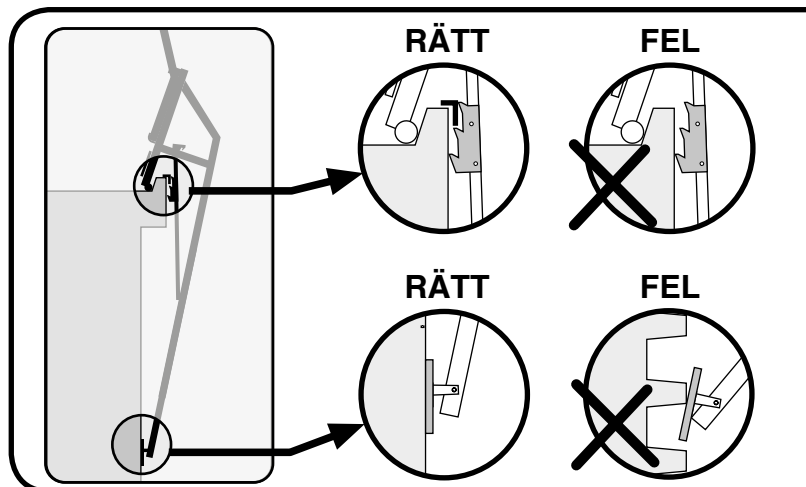
17 Sätt tillbaka nästa staket så att det sluter tätt, se 9 - 14.

18 Placera nästa sparkskydd så det sluter tätt, se 15^a

19 Upprepa denna process tills skyddet är klart.
> Demontering sker i omvänd ordning <

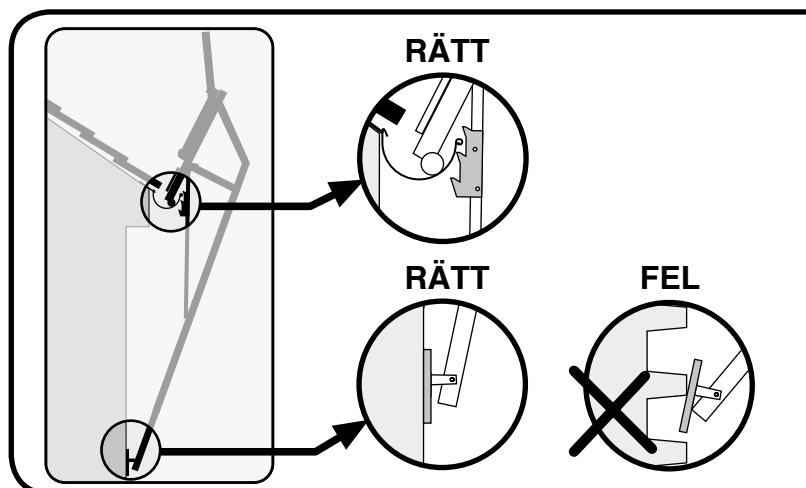
E Användarvillkor

RSS systemet är lämpat för att hängas upp i en hängränna eller mot takkant på en byggnad. Vissa montage är dock inte lämpliga. Var därför alltid nogga med att följande villkor är uppfyllda.



A. Vid en TAKKANT:

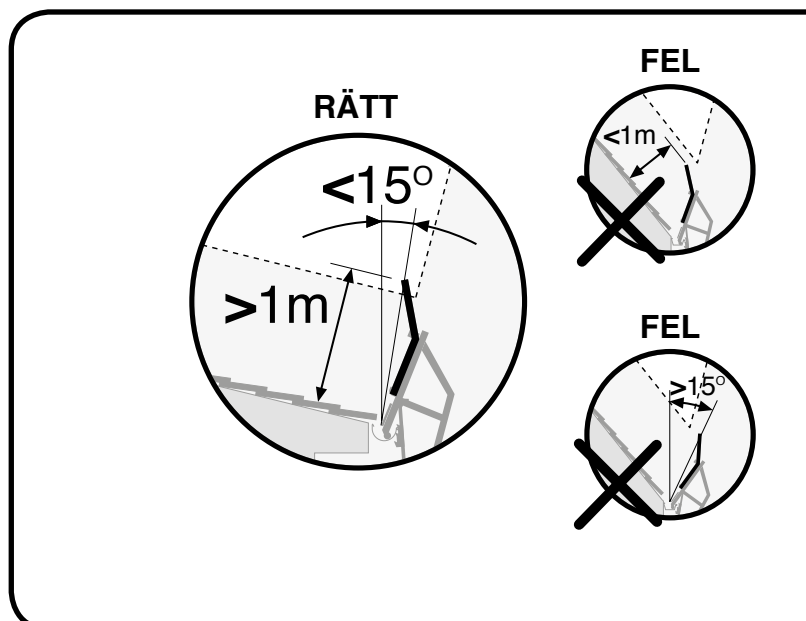
- 1) Takkanten måste ha en tillräckligt hög kant så att stativet kan haka fast bakom (min 50 mm).
- 2) Takkanten och taket skall vara tillräckligt Starkt *).
- 3) Takkanten måste ha en takränna eller liknande kant som blockerar att staketet kan lossna.
Viktigt är att blockering finns som förhindrar stativet från att lossna.
- 4) Foten kan stödja helt platt på taket.



B. Vid montage i TAKRÄNNA:

- 1) Rännan är dimensionerad och placeras så att stativet häktas stabilt fast i rännan.
- 2) Kontrollera att byglar, gavlar och rännor är tillräckligt starka *).
- 3) Hängrännan ska ha en pärlad kant eller annan kant, som blockerar mot att stativet vippas loss (plast blockering) kan låsas fast, så att stativet inte kan vippas över kanten.
- 4) Foten ska stödja helt platt på väggen.
- 5) Ej över rännskarv

*) RSS-system är till sin natur lämpat för montering på takkanter och hängrännor av zink, storlek 37 och 44, med tillräckligt djup på rännan, krokavstånd (max. 60 cm axelavstånd). **Systemet lämpar sig inte för att montera i plastrännor.** RSS-systemet måste följa lokala förordningar och föreskrifter (EN 13374).
Kontakta alltid din leverantör om du är osäker!



RÄTT

$<15^\circ$

$>1m$

FEL

$<1m$

FEL

$>15^\circ$

- 5) Kontrollera att det vertikala avståndet mellan taket och översta delen på staketet inte är lägre än 1 meter.
Högst 15 grader från vertikplanet.
För att använda RSS-systemet i många situationer kan staketet vändas åt två håll, mot eller från byggnaden.
- 6) Montera aldrig RSS-systemet tillsammans med andra system.
- 7) I starka vindar ska systemet monteras ned!
- 8) Systemet får under inga omständigheter täckas in med plast eller liknande.
- 9) Använd endast oskadade och funktionsdugliga delar! Kontrollera och inspektera alla delar visuellt före användning! Alla delar bör årligen godkännas av en expert.

Montagekontroll för RSS fallskyddsräcken

Arbetsplats:	
Arbetsplatsadress:	
Montage utfört av:	
Monterat datum	
Kontrollerat av:	
Monterings datum:	
Montageansvarig telefon:	

Checklista:	JA	NEJ
Kontroll av befintlig hängränna 1 :	<input type="checkbox"/>	<input type="checkbox"/>
Kontroll av smuts 1 i hängrännan, ej smuts, skräp, snö eller is liggandes.	<input type="checkbox"/>	<input type="checkbox"/>
Kontrollera att inte armen 2 vilar mot en rännskarv på hängrännan.	<input type="checkbox"/>	<input type="checkbox"/>
Stativets fot vilar mot fasadväggen för samtliga 4	<input type="checkbox"/>	<input type="checkbox"/>
Samtliga lås hakar är nedställda 3	<input type="checkbox"/>	<input type="checkbox"/>
Vid taklutning över 30 grader montera c-krok 6	<input type="checkbox"/>	<input type="checkbox"/>
Samtliga sparkbrädor är monterade 5	<input type="checkbox"/>	<input type="checkbox"/>
Samtliga stödben är rätt justerade i längd 4	<input type="checkbox"/>	<input type="checkbox"/>

Innan montering av RSS Fallskyddsräcken läs monteringsanvisningen noggrant.
Scanna in QR koden bredvid och ladda hem manualen.

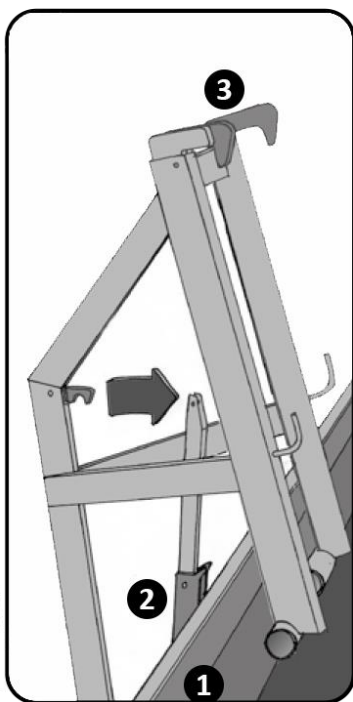


Roofac AB
Västanvindsgatan 24
65221 Karlstad

ROOFAC
Höjdare på fallskydd.

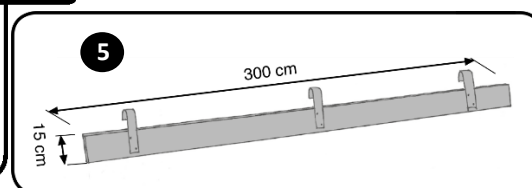
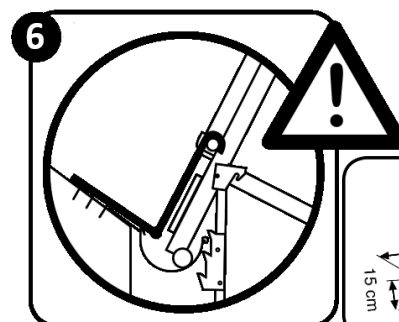


www.roofac.se
info@roofac.se
Tel: +46 (0) 10-410 44 50



RÄTT **FEL** **FEL**

- 5) Kontrollera att det vertikala avståndet mellan taket och översta delen på staketet inte är lägre än 1 meter.
Högst 15 grader från vertikplanet.
För att använda RSS-systemet i många situationer kan staketet vändas åt två håll, mot eller från byggnaden.
- 6) Montera aldrig RSS-systemet tillsammans med andra system.
- 7) I starka vindar ska systemet monteras ned!
- 8) Systemet får under inga omständigheter täckas in med plast eller liknande.
- 9) Använd endast oskadade och funktionsdugliga delar! Kontrollera och inspektera alla delar visuellt före användning! Alla delar bör årligen godkännas av en expert.



RÄTT **FEL** **RÄTT** **FEL**

A. Vid en TAKKANT:

- 1) Takkanten måste ha en tillräckligt hög kant så att stativet kan haka fast bakom (min 50 mm).
- 2) Takkanten och taket skall vara tillräckligt starkt *).
- 3) Takkanten måste ha en takränna eller liknande kant som blockerar att staketet kan lossna.
Viktigt är att blockering finns som förhindrar stativet från att lossna.
- 4) Foten kan stödja helt platt på taket.

RÄTT **RÄTT** **FEL**

B. Vid montage i TAKRÄNNA:

- 1) Rännan är dimensionerad och placeras så att stativet häktas stabilt fast i rännan.
- 2) Kontrollera att byglar, gavlar och rännor är tillräckligt starka *).
- 3) Hängrännan ska ha en pärlad kant eller annan kant, som blockerar mot att stativet vippar loss (plast blockering) kan låsas fast, så att stativet inte kan vippas över kanten.
- 4) Foten ska stödja helt platt på väggen.
- 5) Ej över rännskarv

Roofac AB
Västanvindsgatan 24
65221 Karlstad

ROOFAC
Höjdare på fallskydd.

www.roofac.se
info@roofac.se
Tel: +46 (0) 10-410 44 50